

**ESTRATTORE ROTATIVO
ROTATING EXTRACTOR
EXTRACTEUR ROTATIF**



SILESFOR 
www.silesfor.com



Gli estrattori rotativi serie BA vengono impiegati per lo svuotamento del cono residuo all'interno dei silos a fondo piano quando, al termine dello svuotamento centrale, per gravità o meccanico resta all'interno del silos il cono residuo che non è possibile scaricare.


L'estrattore rotativo fisso consente di convogliare verso il centro il prodotto presente senza l'ausilio di operatori.

Lo svuotamento è garantito dalla rotazione attorno all'asse del silos del braccio mobile che viene trascinato dalla ruota di avanzamento posta alla sua estremità libera; una frizione applicata alla ruota di avanzamento ne consente il movimento solo dopo che la coclea, applicata al braccio, ha scaricato tutto il cereale che ne impediva l'avanzamento.

A seconda della portata richiesta sono disponibili due modelli di estrattore rotativo: BA16 e BA40 .

I principali componenti sono:

- sedia di sostegno motore in lamiera zincata a caldo
- motorizzazione comando coclea
- spira di convogliamento a sezione e passo costante sostenuta da un braccio rotante con trave zincata in elementi pressopiegati.
- ruota di avanzamento con limitatore di coppia

 **The BA series rotating extractors** are used for the emptying of the residual cone in the internal part of the flat bottomed silos when remaining material that could not be unloaded by means of gravity.

The fixed rotating extractor permits the removal of the residual cone by conveying the material still on the sides towards the central part without any operators inside the silo.

Emptying is guaranteed by the rotation of the moving arm around the axis, driven by the driving wheel positioned on the free extremity, a clutch applied to the wheel permits the movement only if the auger,

has unloaded all the cereal that previously obstructed it.

According to the needed capacity required two different models are available: BA16 or BA40.

The main components are:

- a support platform made in hot galvanised sheet metal
- auger control motorization.
- screw supported by a rotating arm with galvanized beam compose by bended elements.
- driving wheel with torque limiting device

MOD.	m ³ /h
BA16	230
BA40	600

Les extracteurs rotatifs BA sont utilisés pour la vidange du cône résiduel contenu dans les silos à fond plan quand, tout le matériel qui reste qui n'a pas été déchargé par la gravité l'extracteur rotatif fixe permet l'élimination du cône résiduel en envoyant vers le centre le matériel qui est resté dans les côtés-sans l'aide d'opérateurs dedans le silo.

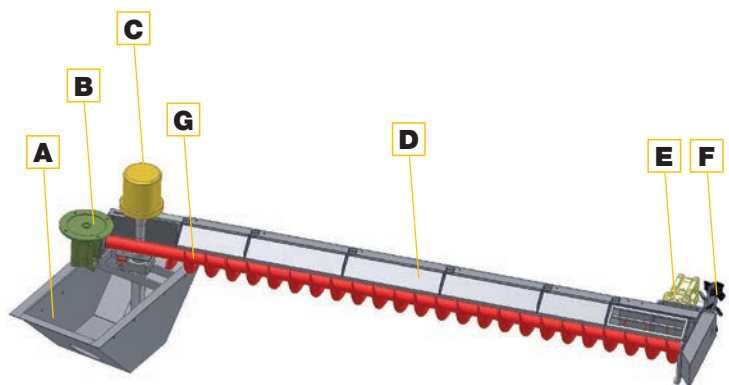
Le déchargement complet est garanti par la rotation, autour l'axe du silo, du bras mobile entraîné par la roue motrice placée sur son extrémité libre. Un embrayage fixé sur la roue motrice permet le mouvement uniquement quand la vis d'alimentation, appliquée au bras, a déchargé toutes les céréales qui la recouvrais.

Selon la capacité et autres exigences, sont disponibles deux modèles d'extracteur rotatif: BA16 et BA40.

Les éléments principaux sont:

- base de support moteur réalisée en tôle zinguée à chaud
- motorisation de contrôle vis
- vis de convoyement soutenue par un bras rotatif avec poutrelle en tôle vernissée
- roue motrice avec limiteur de couple (friction)

A	Tramoggia Scarico	Unloading Hopper	Tramie de dechargement
B	Motoriduttore	Gearmotor	Motoreducteur
C	Collettore rotativo	Rotating Connector	Collecteur Tourmant
D	Carter di protezione	Protecting casing	Carter de protection
E	Limitatore di coppia	Torque limiting device	Limiteur de couple
F	Ruota di avanzamento	Wheel	Roue motrice
G	Coclea	Screw	Vis



Silesfor DP s.r.l.

Via Pitagora, 45 - 35030 Rubano - (PD) - ITALY

Tel. +39 049 897 69 83 - Fax +39 049 63 14 99

silesfor@silesfor.com - www.silesfor.com